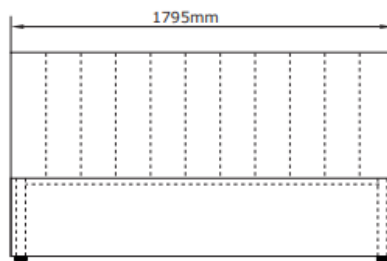
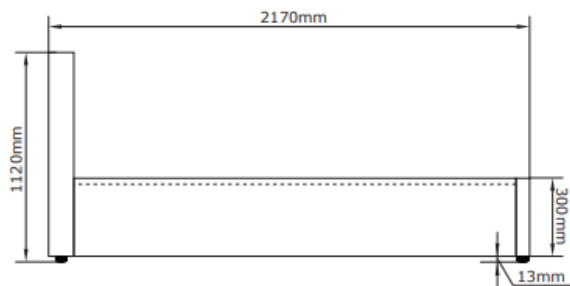
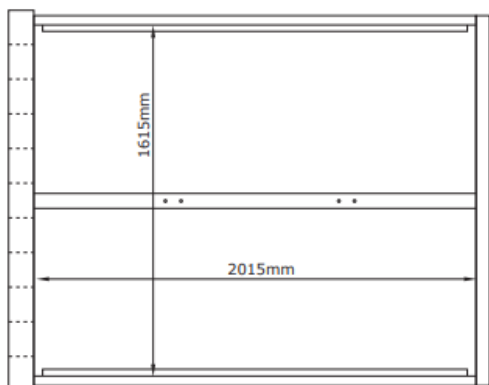
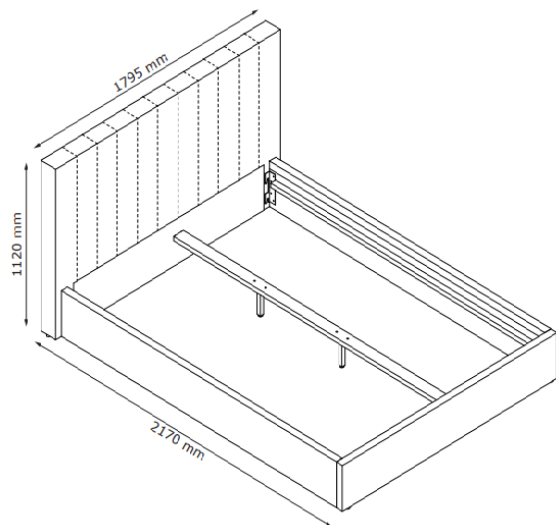
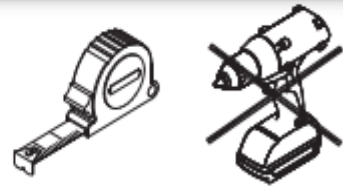



Kárpitozott ágykeret ágyvéggel






A × 12




M8×30 mm

B × 8




Ø8/Ø18 mm

C × 8



Ø8 mm

D × 4




M8/14 mm

E × 2




M6×20 mm

F × 2



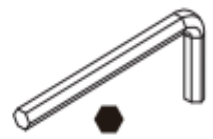
68×35×35 mm

G × 4




Ø30×13 mm

H × 1

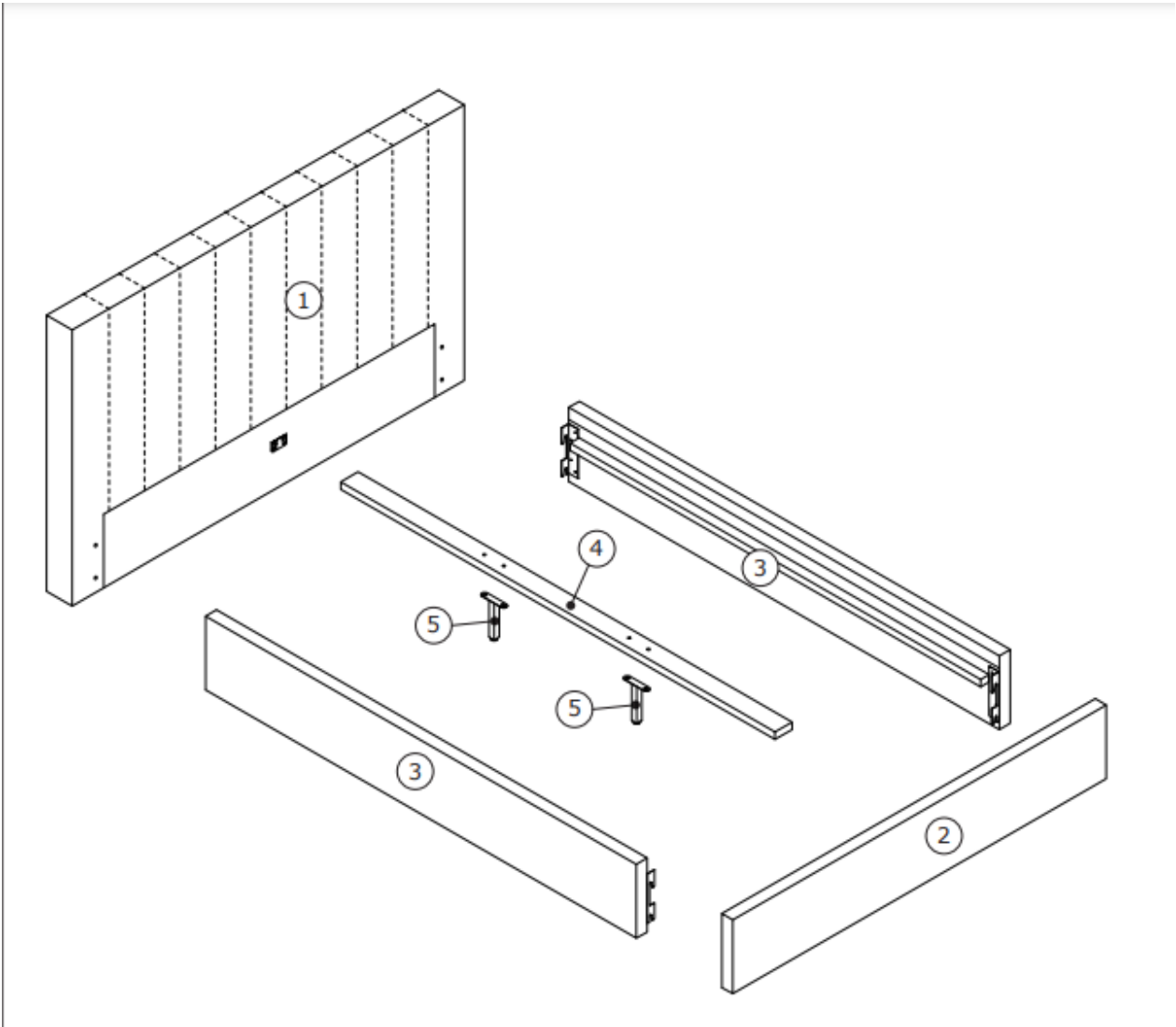


5 mm

J × 1

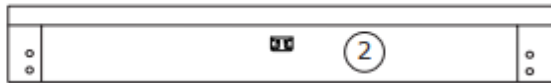


14 mm

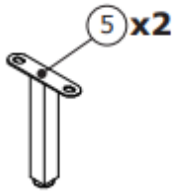




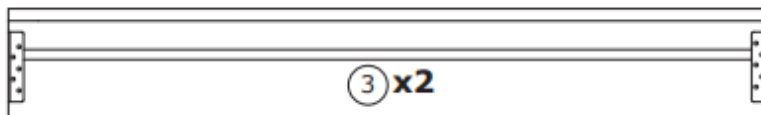
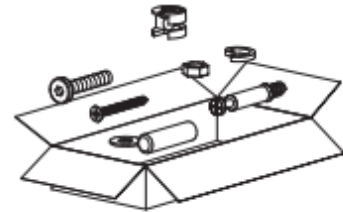
1795×110×1110mm



1720×50×300mm



167×120×26mm

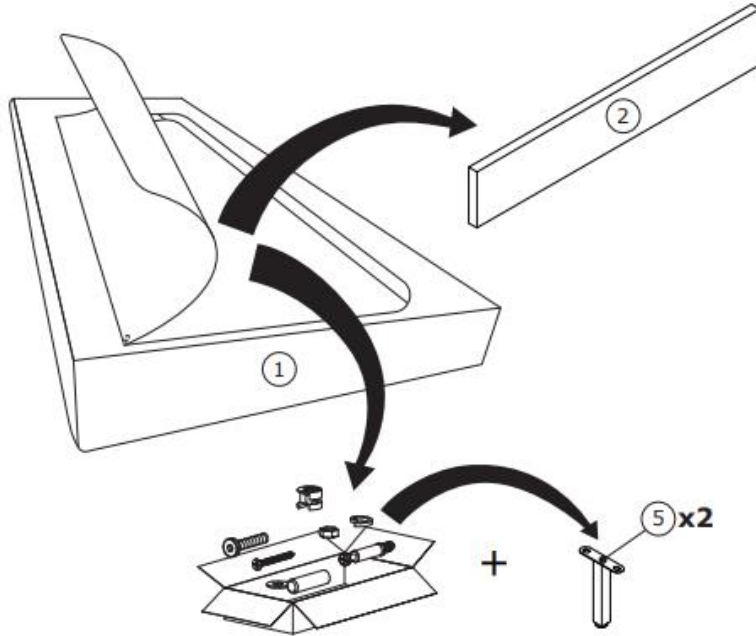


2020×50×300mm









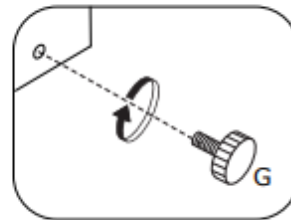
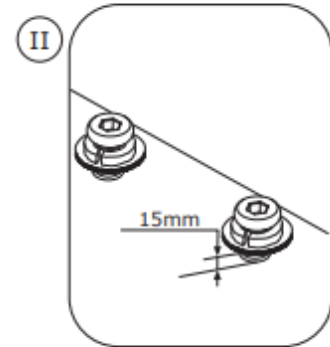
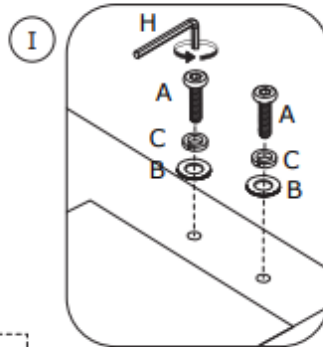
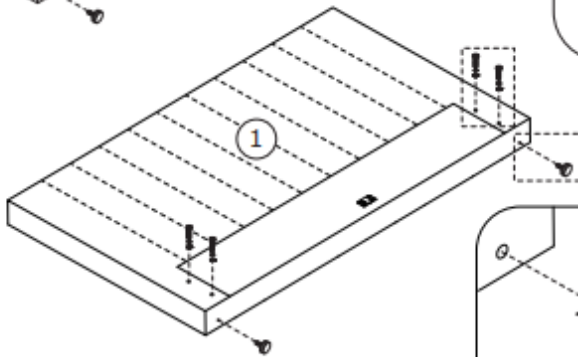
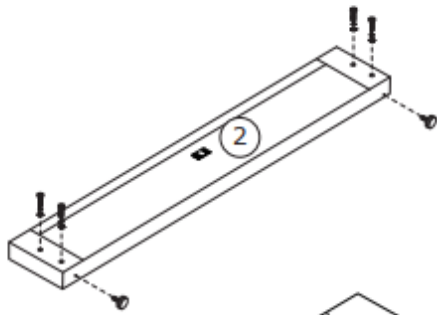
2008×80×30mm

1



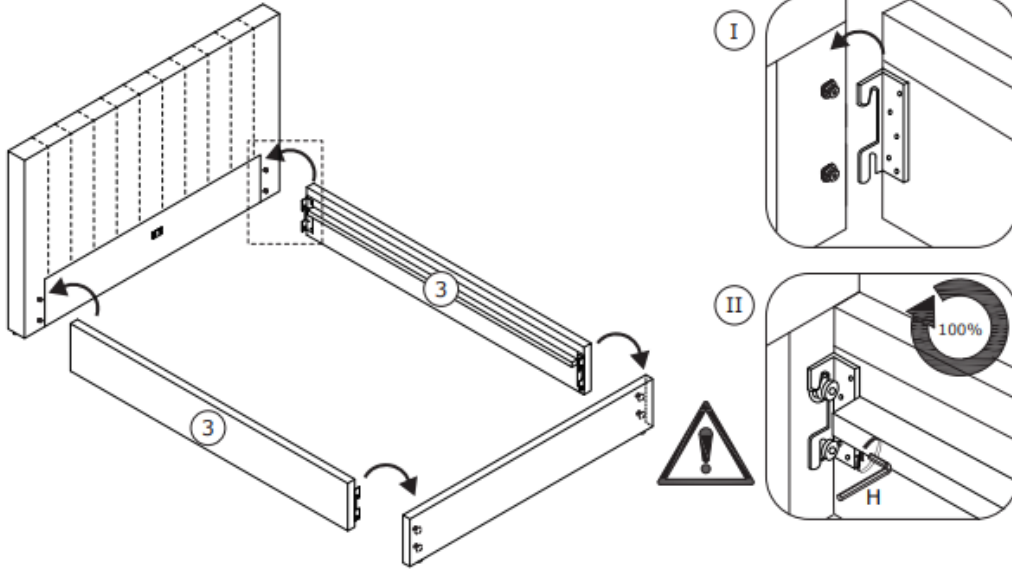
2

| | | | | | |
|---|--|--|--|---|--|
| A x 8  M8x30 mm | B x 8  Ø8/Ø18 mm | C x 8  Ø8 mm | G x 4  Ø30x13 mm | H x 1  5 mm |  |
|---|--|--|--|---|--|






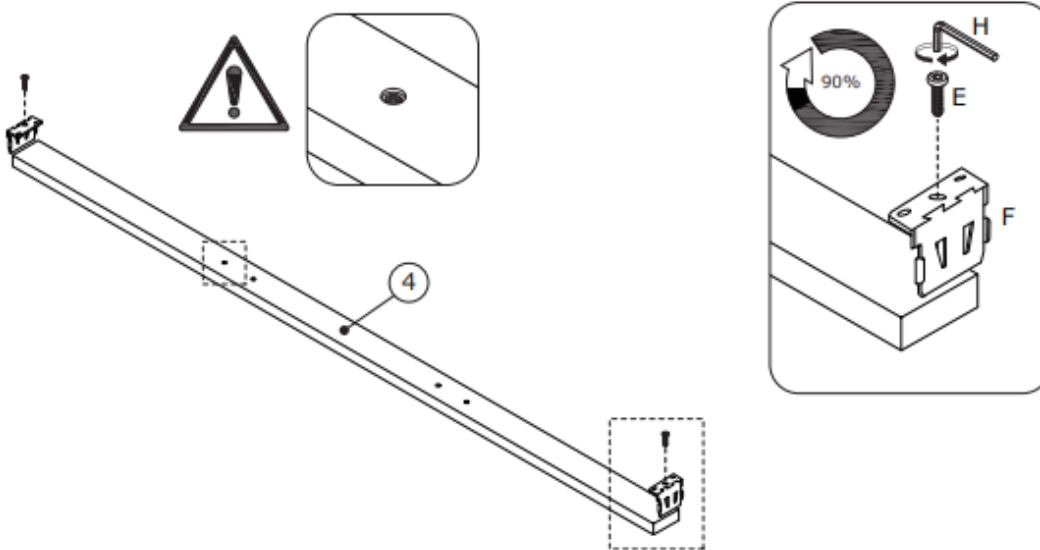
3

| | |
|---|--|
| $H \times 1$  5 mm | |
|---|--|

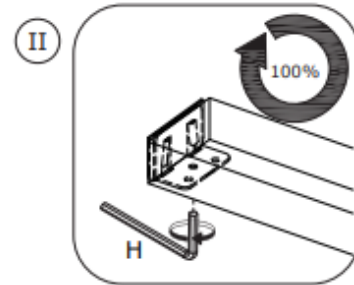
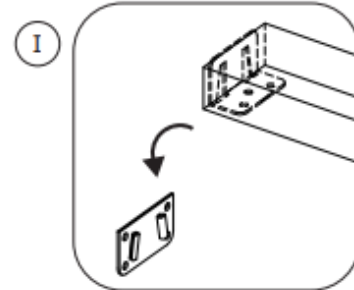
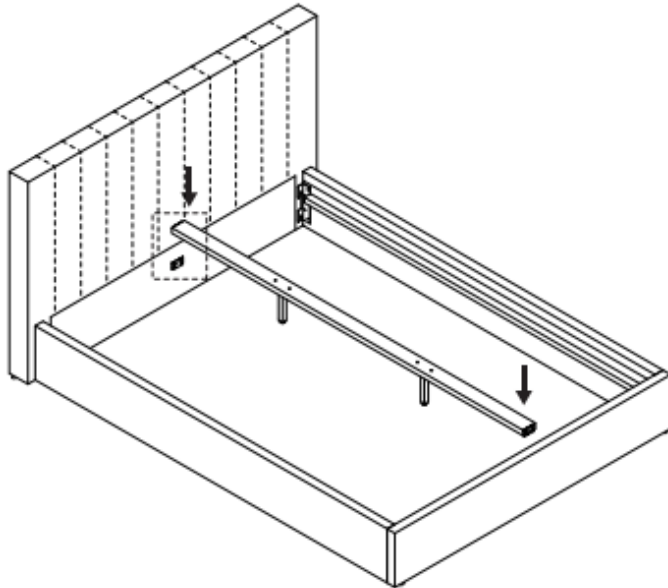


4

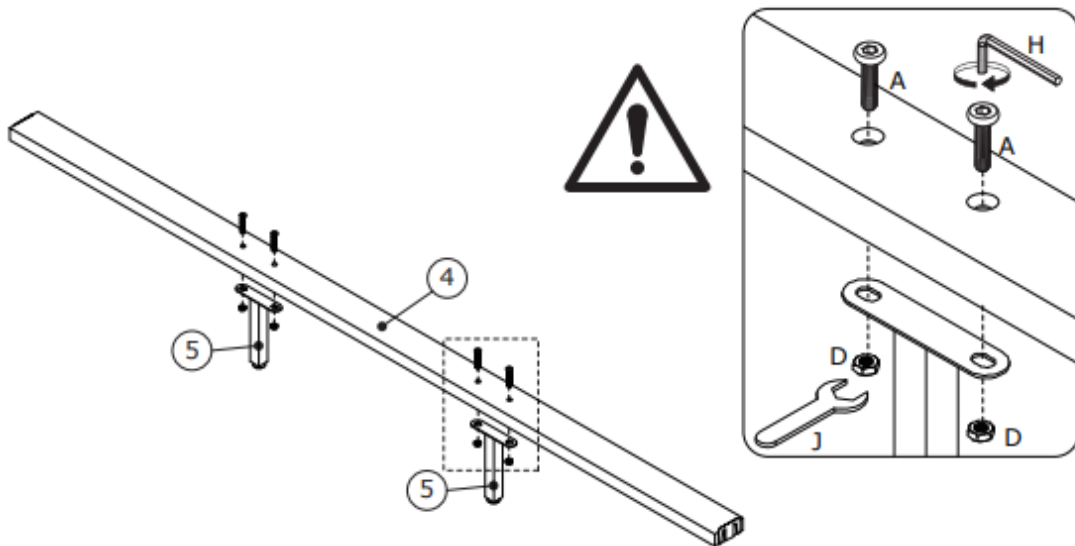
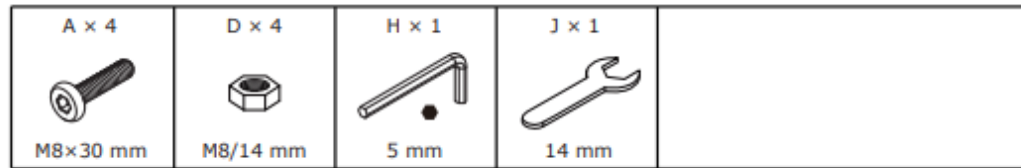
| | | | |
|---|--|---|--|
| $E \times 2$  M6x20 mm | $F \times 2$  68x35x35 mm | $H \times 1$  5 mm | |
|---|--|---|--|



6



5



7

